



样本编号: C - PS



样本编号: C - GGC



样本编号: C - FSV



样本编号: C - TMBV



样本编号: C - FBV



样本编号: C - CBV



样本编号: C - MMBV



样本编号: C - FWBV



样本编号: C - BFV



样本编号: C - DOV



样本编号: C - TOV



样本编号: C - CPS

超低温球阀

全套工业阀门解决方案

公司介绍

- 1 质量承诺
- 2~3 订购方法
- 4 先进的制造技术&质量控制

BBG/BG系列超低温球阀

- 5 设计特色
- 6~7 尺寸&重量

BDG系列超低温球阀

- 8 设计特色
- 9 尺寸&重量

BSG系列超低温球阀

- 10~11 设计特色
- 12~14 尺寸&重量

BEG系列超低温球阀

- 15 设计特色
- 16~17 尺寸&重量

工程数据

- 18~19 工程数据
- 20 应用



全套工业阀门解决方案

纽威股份(上交所股票代码:603699),作为世界知名的工业阀门制造商,一直致力于工业阀门的生产和研发,致力于提高工程配套能力与创新能力,以便能够为各种新型的工业需求提供全套阀门解决方案。

纽威生产的球阀、蝶阀、闸阀、截止阀、止回阀、核电阀、调节阀、水下阀、安全阀和石油设备等产品,其质量和持续创新能力已经得到全球行业内各主要终端用户和工程公司的认证,并被广泛应用于全球各个苛刻工况环境且需求大量的炼油、化工、煤化工、海工(包括深海领域)、空分、液化天然气、核电、常规电力、长输管线、水处理以及可再生和绿色能源应用等工业。

纽威设施

纽威采用集团化的多工厂管理模式。至今在中国投资建成了占地230,000平方米的大型阀门装配基地,1家井口石油设备工厂,3家铸件1家锻件工厂,1个技术研发中心以及1家新蝶阀工厂。各工厂之间数据全部由光缆互联共享。

纽威应用先进的软件(如Ansys, Fe-safe, CF-design, Siemens PLM和NX等)进行产品研发,拥有大批数控和自动化设备以及自动化仓储管理系统。我们采用SAP系统来管理从需求、采购到生产的全部过程,并能实现进度实时更新。我们装备有防火试验、低温(超低温)高温试验、高压气体试验和低泄漏试验等相关设备,让我们的产品更安全、环保、可靠。纽威实行全球营销战略,公司在国内各主要城市及海外各国如:美国、荷兰、意大利、新加坡、迪拜、越南、尼日利亚、沙特等分别开设了直属中国总部的销售公司或办事处,并且与全球近80家海外代理及分销商建立了战略伙伴关系。

质量保证

纽威的质量保证目标是致力于为客户提供高品质的解决方案和服务支持,实现共赢发展,纽威严格按照ISO和API标准要求建立和维护质量管理体系,包括从订单下达到最终检验和现场服务的整个操作。同时纽威已经通过了所有主要的行业体系和产品标准符合性认证,主要包括ISO 9001质量体系认证, API 6A, API 6D, API 600等产品认证, 欧盟CE-PED、德国AD2000认证, 中国、美国、法国等船级社认证, TA-Luft, API 624, ISO 15848产品低泄漏认证, 以及API 607, API 6FA等产品防火认证等。



NORSOK



ISO9001



CE/PED



防火试验证书



TA Luft



ABS



AD2000

纽威认识到阀门的质量将关系到人们的生命健康和财产安全。因此,纽威的质量承诺是:

集中我们所有的资源以优惠的价格提供给我们的客户一流的产品,这些产品的设计、制造、检验和测试将符合客户的需求和相关说明,同时,这些产品也将符合所有相关的国际标准。

考虑到这样一个事实:即目前的工业标准并不总是考虑到阀门在它们所承载的工况介质或所处的环境的作用下,阀门所可能发生退化的可能性及其所发生退化的因果关系。因此,为了更好地理解和执行标准,我们要求我们的客户随时与我们的技术部门保持联系交流,这将有助于使阀门具有在介质中适应可能发生退化的品质,如此以确保阀门安全使用的寿命超过阀门的预期使用寿命。



纽威阀门的图号包括阀门的基本特征。当订购时, 为了避免对您的需求的误解, 请显示纽威阀门的图号。对于特殊订单, 则还须提供详细的技术规格描述。

下面的描述对阀门的技术规格提供一个基本的向导:

① 公称口径

超低温浮动球阀系列

项次	磅级	口径
1	Class 150, 300	3/8"-8"
2	Class 600	3/8"-3"
3	Class 900, 1500	3/8"-2"

超低温固定球阀

项次	磅级	口径
1	Class 150, 300	1"-40"
2	Class 600, 900	1"-40"
3	Class 1500	1"-24"

② 阀门类型

超低温浮动球阀系列

代码	类型	备注
BBG	超低温碳钢两片式浮动球阀	优先推荐: 磅级≥Class 600或口径≤2"
BG	超低温铸钢两片式浮动球阀	
BDG	超低温上装式浮动球阀	

超低温固定球阀

代码	类型	备注
BSG	超低温碳钢侧装式固定球阀	
BEG	超低温上装式固定球阀	

③ 磅级

代码	1	3	6	9	15
Class (LB)	150	300	600	900	1500

④ 端部连接

代码	连接方法	代码	连接方法
R	突面法兰	S	承插端
J	RTJ 法兰	N	NPT 螺纹端
B	对接焊		

⑤ 其他

代码	描述	代码	描述
	手柄操作	M	电动头操作
G	齿轮箱操作	P	气动头操作

⑥ 壳体材料

代码	S00	S01	S02	S03	S40
材料	CF8	CF8M	CF3	CF3M	F304
美标牌号	A351 Gr.CF8	A351 Gr.CF8M	A351 Gr.CF3	A351 Gr.CF3M	A182 Gr.F304

代码	S41	S42	S43
材料	F316	F304L	F316L
美标牌号	A182 Gr.F316	A182 Gr.F304L	A182 Gr.F316L

⑦ 内件代号

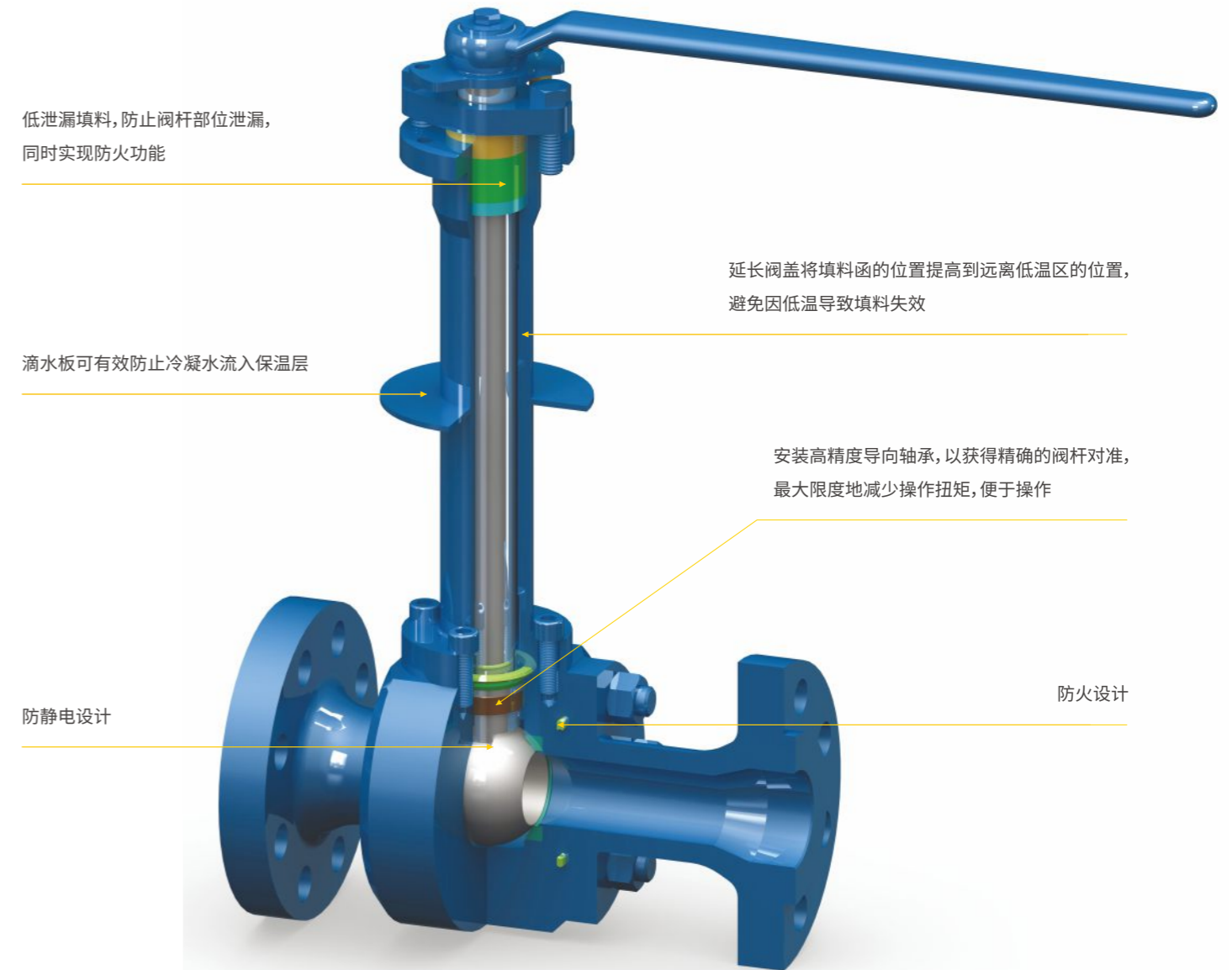
密封环材料		密封材料		阀杆材料		球体材料		固定器/阀座材料 <small>(双密封浮动球阀)</small>	
代码	材料	代码	材料	代码	材料	代码	材料	代码	材料
1	RPTFE	G	石墨	22	F304	22	F304	22	F304
3	PEEK	L	Lipseal	26	F316/F316L	26	F316/F316L	26	F316/F316L
8	PCTFE			30	F304/F304L	30	F304/F304L	30	F304/F304L
A	Vespel SP-211			2X	FXM-19	2X	FXM-19	2X	FXM-19

注: 其他材料可按照客户要求提供

最新的计算机技术已广泛用于纽威的阀门制造,包括大量数控机床(加工中心、CNC卧式车床和立式车床以及CNC钻孔车床)和ERP制造资源集成管理系统,并且,纽威各工厂之间的数据全部由光缆互联共享,有利于资源整合,提高生产率,显著提高加工质量,加强工艺控制。



纽威开发了全套先进的检验和测试设备来控制从毛坯铸件或锻件到成品的整个过程的质量。这些设备使我们能够进行如下检验:超声波探伤、射线探伤、着色探伤、磁粉探伤、光谱分析,材料鉴别(MPI)、冲击试验、拉伸试验、硬度试验、防火试验、超低温试验、高温试验、真空试验、低泄漏试验、高压气体试验和常规水压试验。



低泄漏填料,防止阀杆部位泄漏,同时实现防火功能

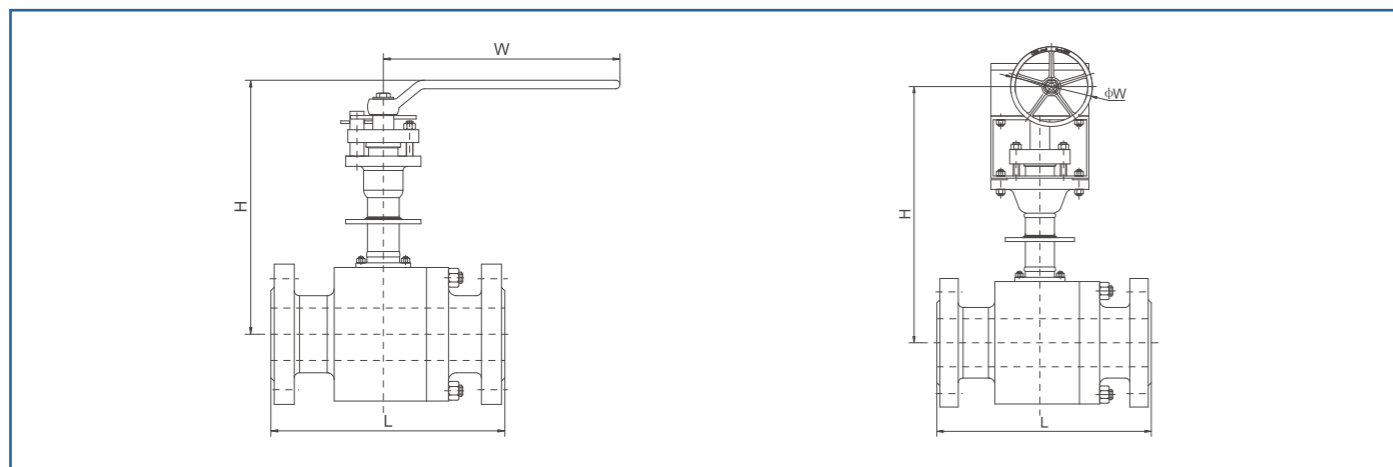
延长阀盖将填料函的位置提高到远离低温区的位置,避免因低温导致填料失效

滴水板可有效防止冷凝水流入保温层

安装高精度导向轴承,以获得精确的阀杆对准,最大限度地减少操作扭矩,便于操作

防静电设计

防火设计

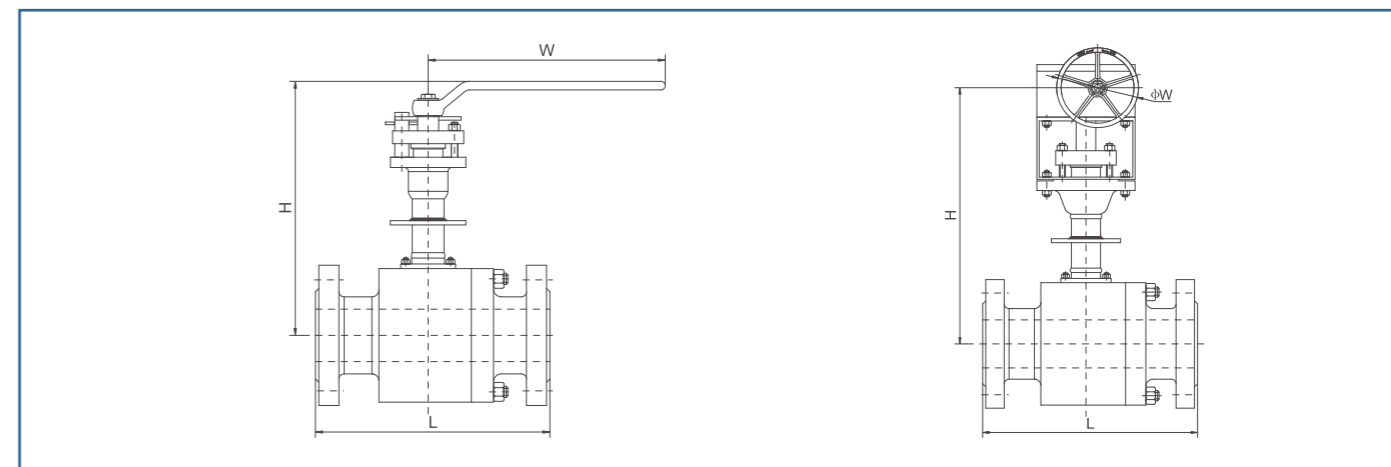


Class 150

NPS	in	1/2	3/4	1	1-1/2	2	3	4	6	8
DN	mm	15	20	25	40	50	80	100	150	200
(RF)L	mm	108	117	127	165	178	203	229	394	457
H	mm	326	336	343	416	432	508	602	739	783
W	mm	165	215	215	350	430	815(T)	815(T)	500(G)	500(G)
WT(RF)	KG	4	5	7	16	22	43	62	180	289

Class 300

NPS	in	1/2	3/4	1	1-1/2	2	3	4	6	8
DN	mm	15	20	25	40	50	80	100	150	200
(RF)L	mm	140	152	165	191	216	283	305	403	502
H	mm	328	340	347	420	439	516	615	789	843
W	mm	165	215	215	350	430	815(T)	815(T)	500(G)	500(G)
WT(RF)	KG	5	6	8	18	24	51	79	212	386

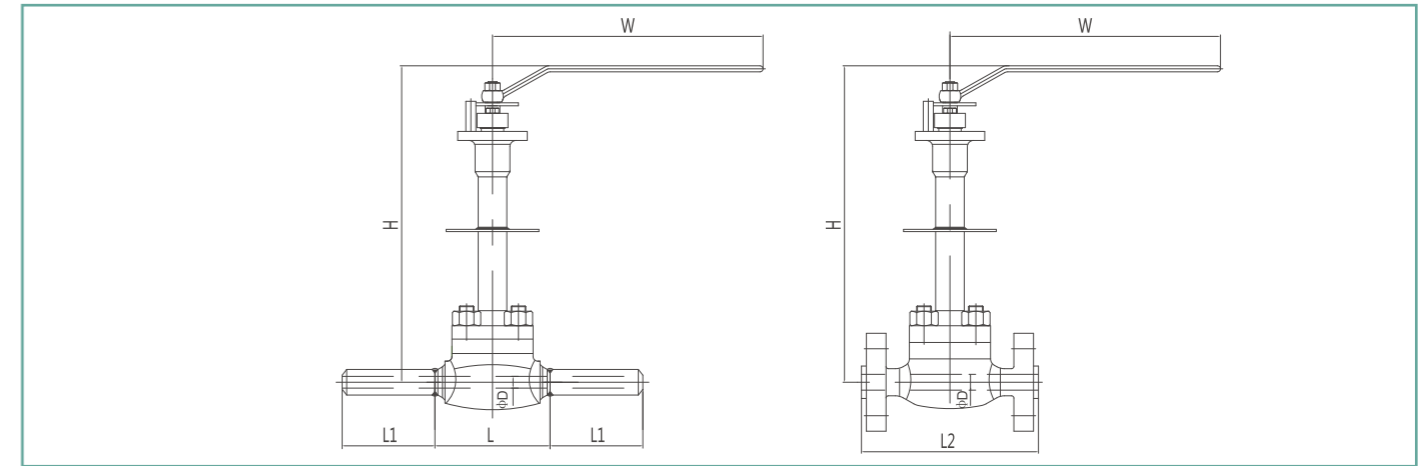
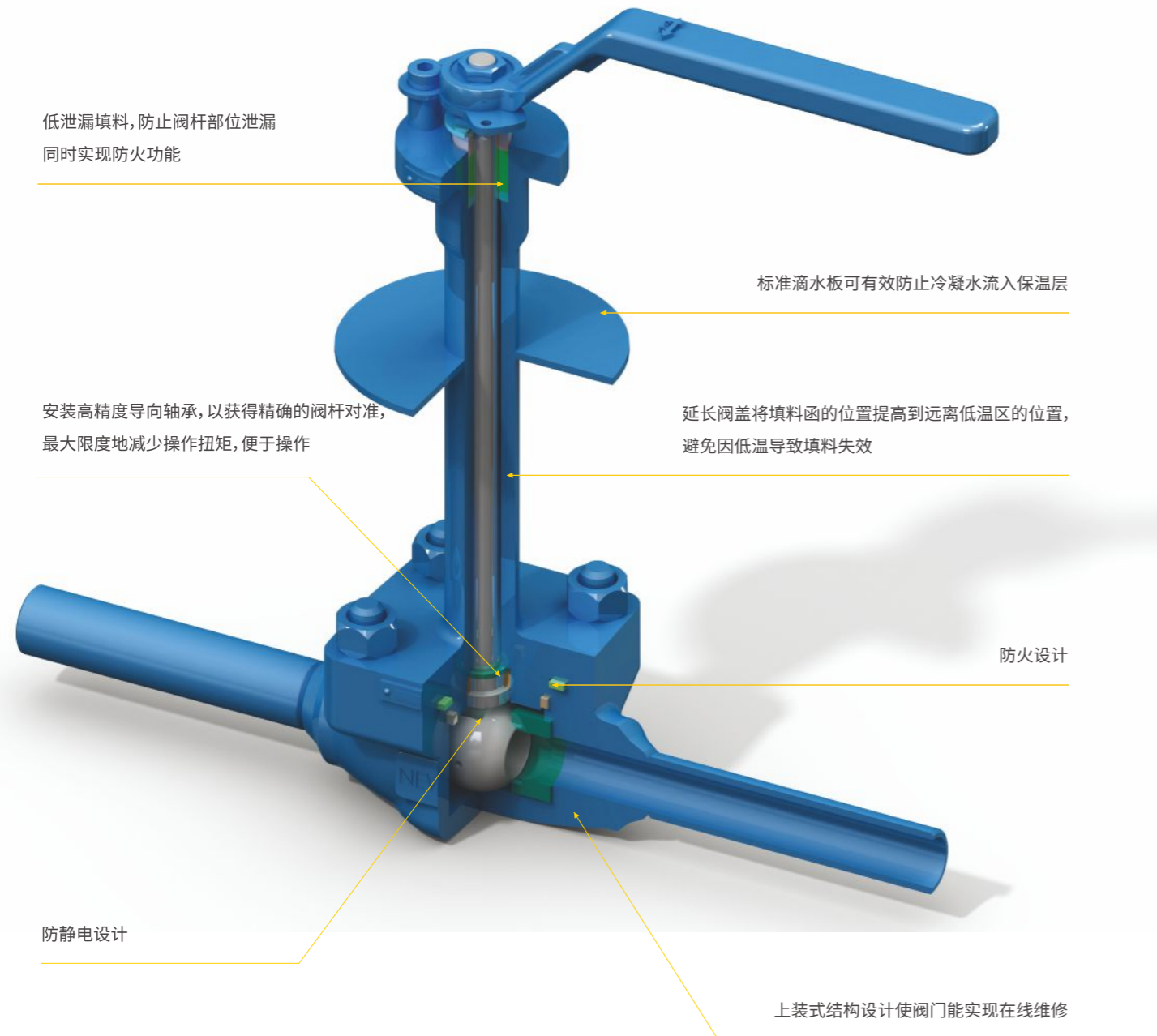


Class 600

NPS	in	1/2	3/4	1	1-1/2	2	3
DN	mm	15	20	25	40	50	80
(RF)L	mm	165	191	216	241	292	356
H	mm	337	347	361	423	510	652
W	mm	215	215	350	600	300(G)	400(G)
WT(RF)	KG	8	9	15	27	52	82

Class 900 / 1500

NPS	in	1/2	3/4	1	1-1/2	2
DN	mm	15	20	25	40	50
(RF)L	mm	216	229	254	305	368
H	mm	354	369	400	482	579
W	mm	215	150(G)	203(G)	300(G)	400(G)
WT(RTJ)	KG	15	22	33	63	96

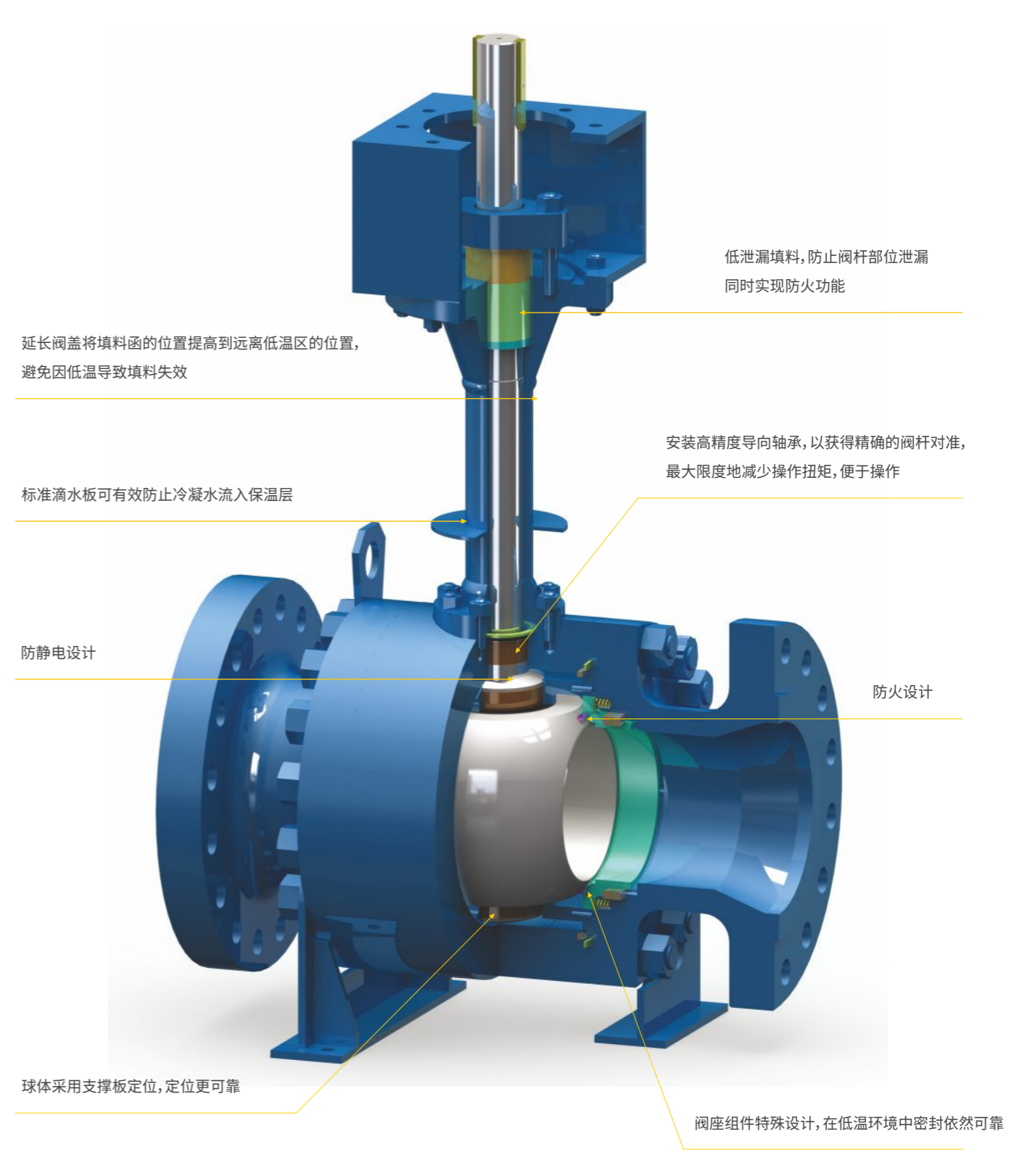
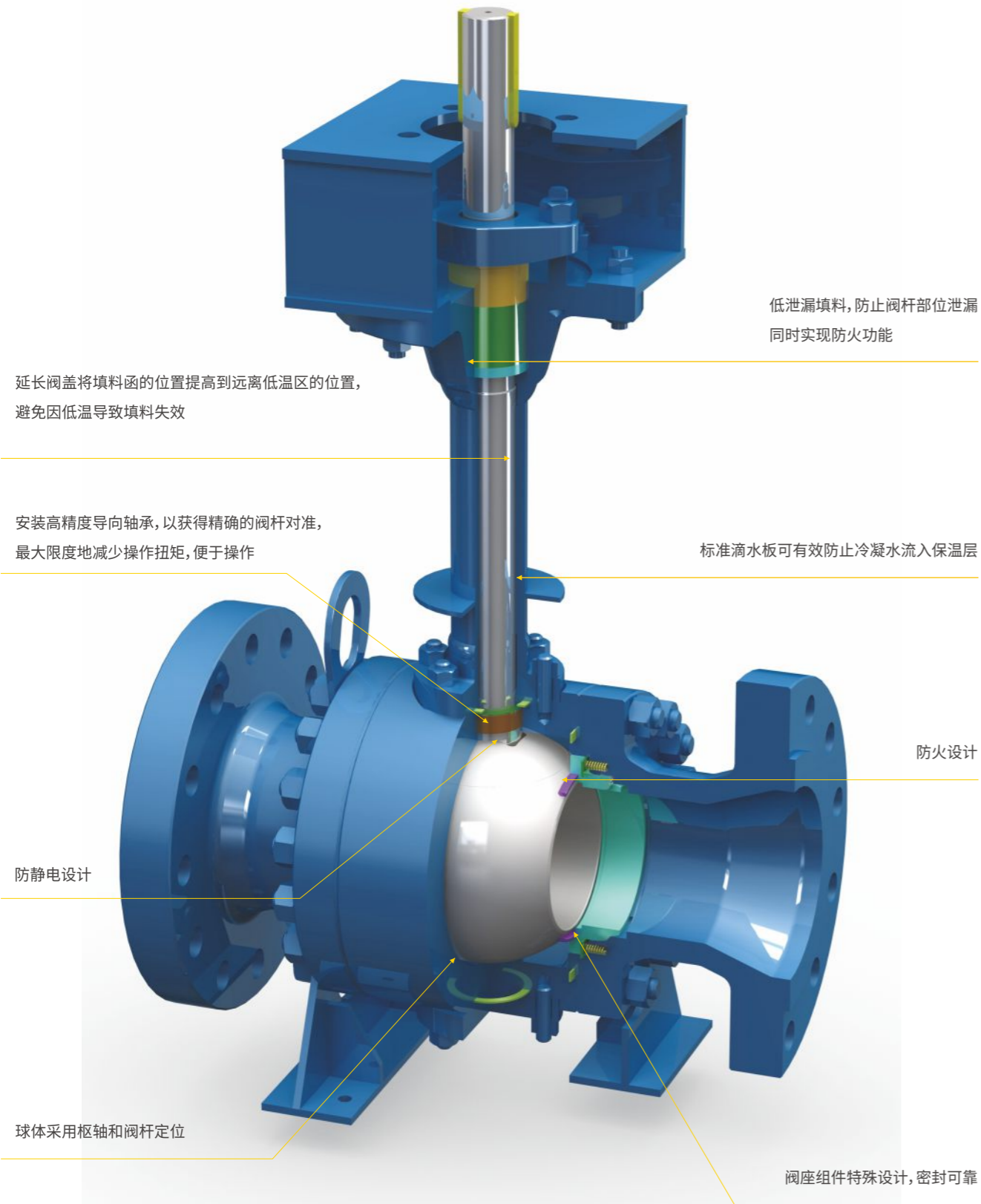


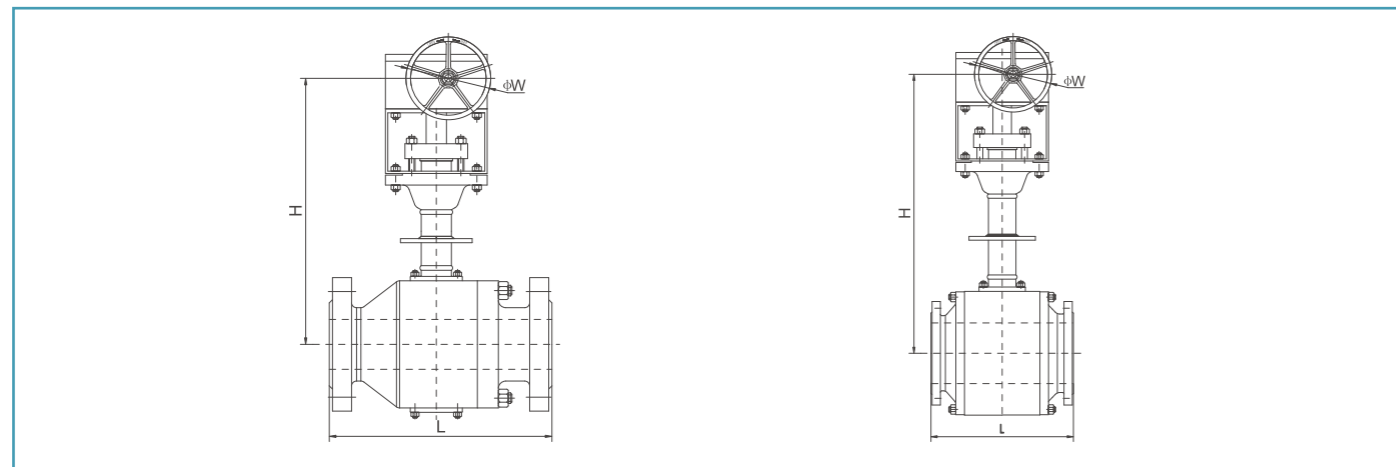
Class 150 / 300 / 600

NPS	in	1/2	3/4	1	1-1/2	2	3
DN	mm	15	20	25	40	50	80
L	mm	140	140	152	200	216	283
L1	mm	100	100	100	100	100	100
L2(RF)	mm	165	191	216	241	292	356
H	mm	330	330	350	430	440	550
W	mm	215	215	350	350	430	430*
WT(RF)	KG	8.5	8.5	12	28	43	96
WT(BW)	KG	8	8	11	25	40	87

Class 900 / 1500

NPS	in	1/2	3/4	1	1-1/2	2
DN	mm	15	20	25	40	50
L	mm	120	145	195	230	368
L1	mm	100	100	100	100	100
L2(RTJ)	mm	216	229	254	305	368
H	mm	435	435	480	510	550
W	mm	350	350	430	500	600
WT(RTJ)	KG	17	17	28	46	100
WT(BW)	KG	15	15	24	41	90



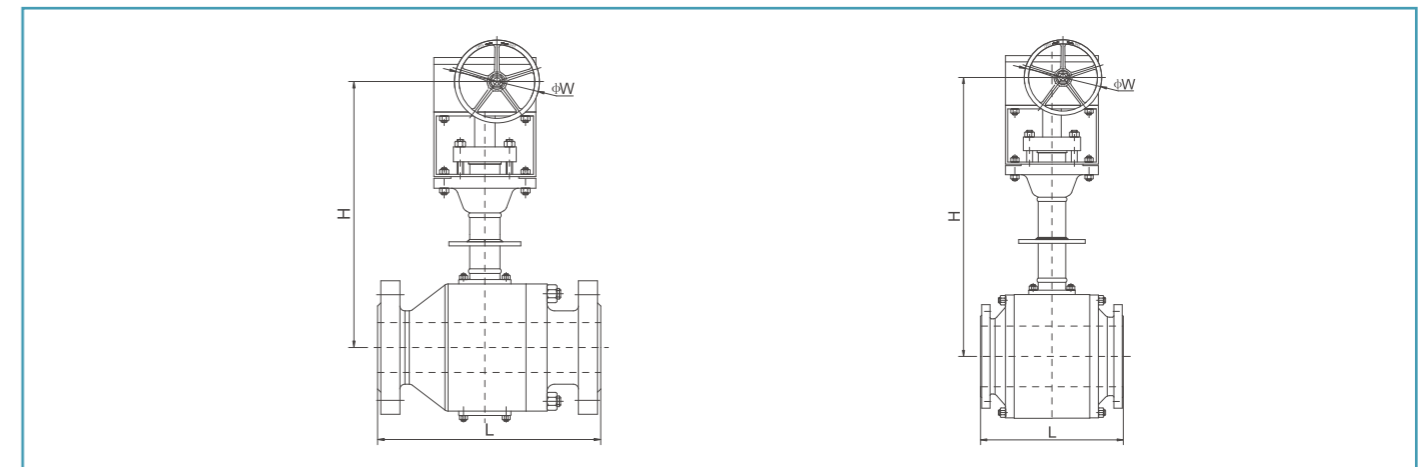


Class 150

NPS	in	2	3	4	6	8	10	12	14	16	18	20	22	24
DN	mm	50	80	100	150	200	250	300	350	400	450	500	550	600
L(RF)	mm	178	203	229	394	457	533	610	686	762	864	914	991	1067
L(BW)	mm	216	283	305	457	521	559	635	762	838	914	991	1067	1143
H	mm	472	591	669	847	948	1034	1068	1154	1186	1810	2020	2170	2470
W	mm	300	300	500	600	600	600	600	700	760	800	900	900	900
WT(RF)	KG	45	105	130	260	398	570	923	1380	1935	2295	3570	5040	6240
WT(BW)	KG	42	100	122	248	378	540	879	1320	1857	2200	3446	4880	6051

Class 300

NPS	in	2	3	4	6	8	10	12	14	16	18	20	22	24
DN	mm	50	80	100	150	200	250	300	350	400	450	500	550	600
L(RF)	mm	216	283	305	403	502	568	648	762	838	914	991	1092	1143
L(BW)	mm	216	283	305	403	502	568	648	762	838	914	991	1092	1143
H	mm	472	591	669	847	948	1034	1068	1154	1186	1810	2020	2170	2470
W	mm	300	300	500	600	600	600	600	700	760	800	900	900	900
WT(RF)	KG	50	111	144	286	613	719	1096	1385	1940	2300	3575	5045	6245
WT(BW)	KG	49	109	141	280	604	706	1077	1359	1906	2258	3525	4985	6174

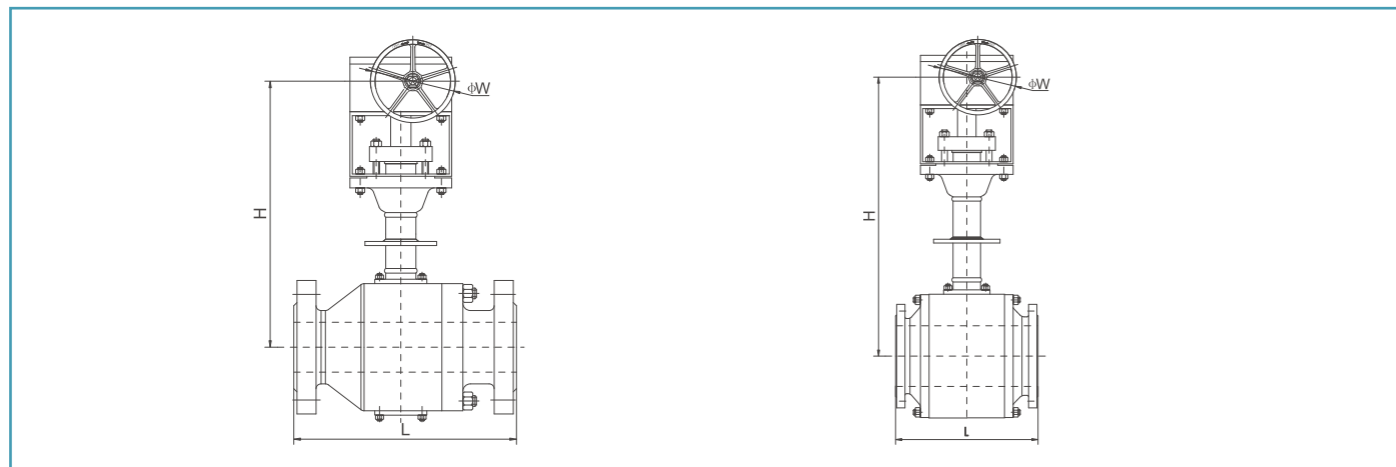


Class 600

NPS	in	2	3	4	6	8	10	12	14	16	18	20	22	24
DN	mm	50	80	100	150	200	250	300	350	400	450	500	550	600
L(RF)	mm	292	356	432	559	660	787	838	889	991	1092	1194	1295	1397
L(BW)	mm	292	356	432	559	660	787	838	889	991	1092	1194	1295	1397
H	mm	472	591	669	853	977	1046	1108	1184	1226	1840	2050	2200	2500
W	mm	300	500	500	600	600	760	760	760	760	800	900	900	900
WT(RF)	KG	60	116	196	359	719	987	1370	1674	1950	2310	3585	5055	6255
WT(BW)	KG	55	106	175	319	669	900	1260	1343	1760	2080	3305	4745	5883

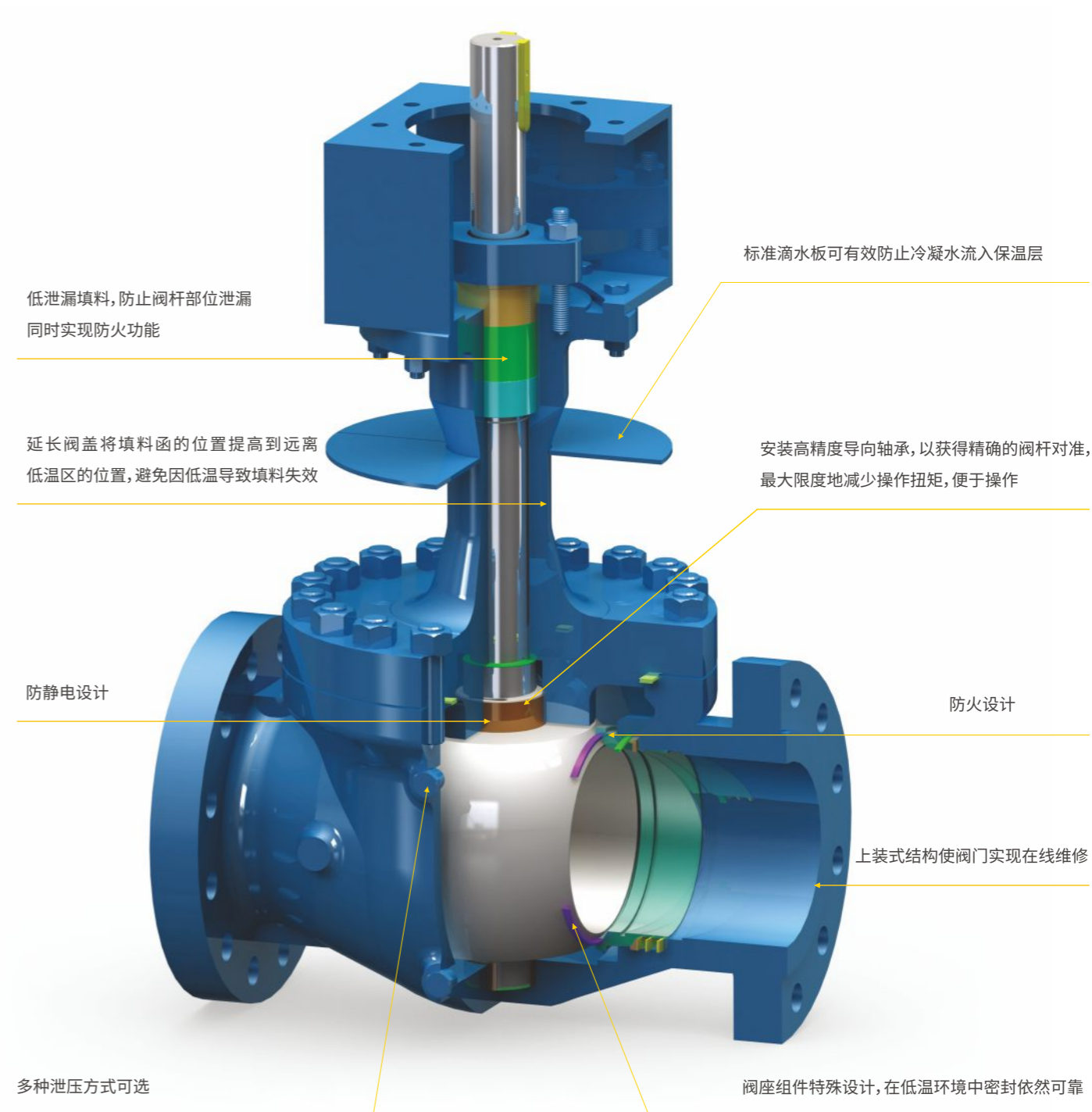
Class 900

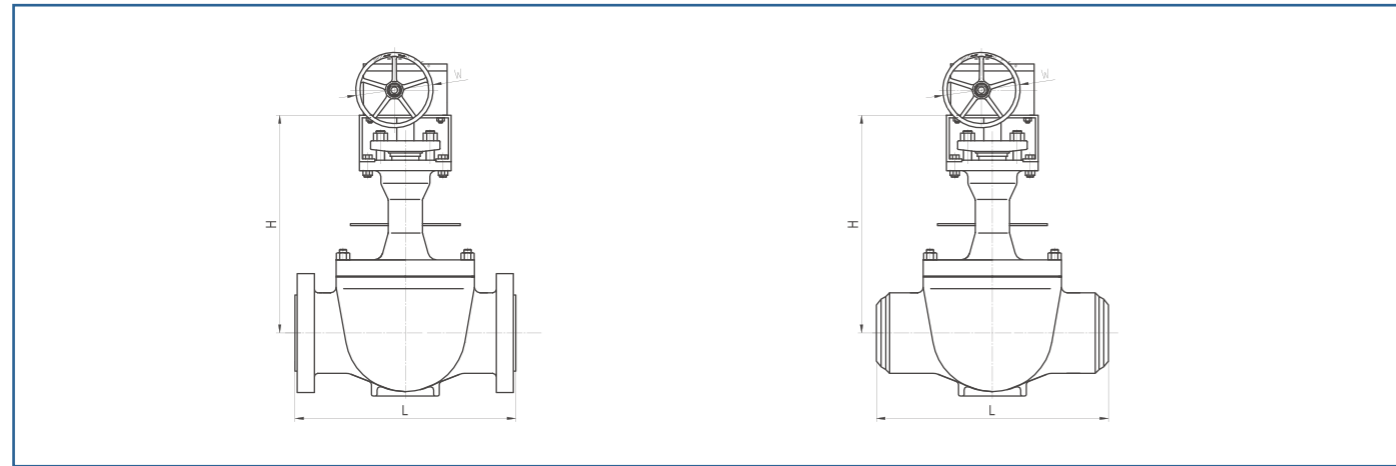
NPS	in	1/2	3/4	1	1-1/2	2	3	4	6	8	10	12	14	16	18	20	22	24
DN	mm	15	20	25	40	50	80	100	150	200	250	300	350	400	450	500	550	600
L(RTJ)	mm	216	229	254	305	368	381	457	610	737	838	965	1029	1130	1219	1321	1435*	1549
L(BW)	mm	216	229	254	305	368	381	457	610	737	838	965	1029	1130	1219	1321	1435*	1549
H	mm	460	460	460	500	500	630	687	890	1084	1144	1300	1550	1800	2060	2400	2650	2940
W	mm	200	200	200	300	500	500	600	600	760	760	800	800	800	900	900	900	900
WT(RTJ)	KG	18	25	35	63	165	277	618	745	1045	1562	1760	2266	2965	3380	5470	6750	7940
WT(BW)	KG	16	21	31	58	154	262	595	715	960	1425	1580	1960	2720	3070	5080	6180	7265



Class 1500

NPS	in	1/2	3/4	1	1-1/2	2	3	4	6	8	10	12	14	16	18	20	22	24
DN	mm	15	20	25	40	50	80	100	150	200	250	300	350	400	450	500	550	600
L(RTJ)	mm	216	229	254	305	368	470	546	705	832	991	1130	1257	1384	1537	1664	1803	1943
L(BW)	mm	216	229	254	305	371	473	549	711	841	1000	1146	1276	1407	1537	1664	1803	1943
H	mm	500	500	500	520	650	700	730	860	1020	1500	1590	1680	1890	1925	2175	2425	2680
W	mm	300	300	300	500	600	500	600	600	760	760	900	900	900	1000	1000	1000	1000
WT(RTJ)	KG	18	25	35	63	70	140	220	790	1120	1620	2950	3185	3850	5135	6180	7986	9675
WT(BW)	KG	16	22	31	57	50	105	178	660	912	1264	2415	2470	2921	3880	4662	6010	7181



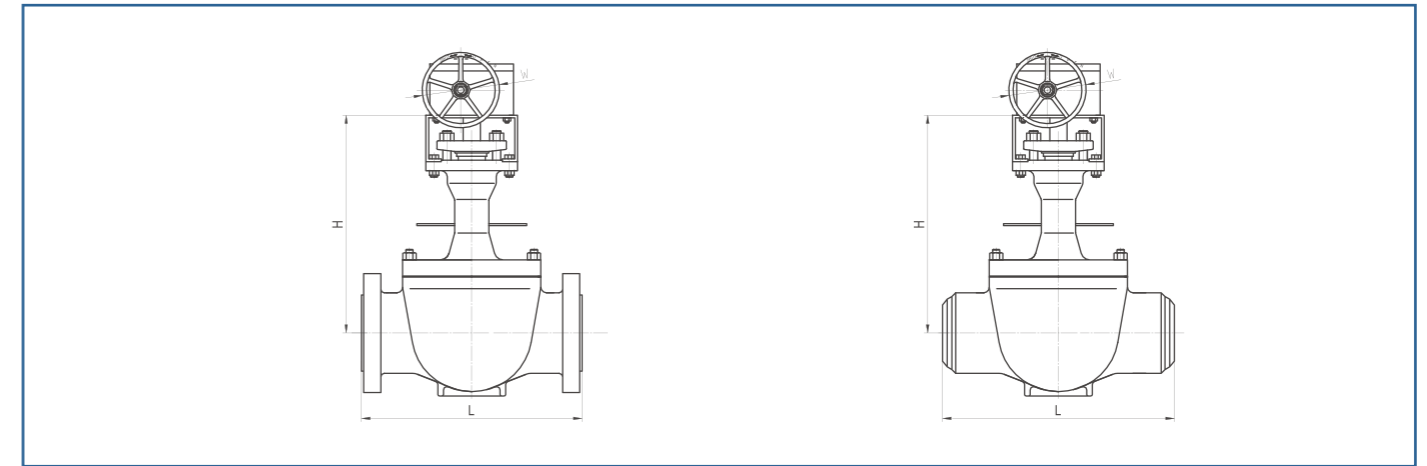


Class 150

NPS	in	1/2	3/4	1	1-1/2	2	3	4	6	8	10	12	14	16	18	20	22	24
DN	mm	15	20	25	40	50	80	100	150	200	250	300	350	400	450	500	550	600
L(RF)	mm	175	175	191	241	292	356	432	559	660	787	838	889	991	1092	1194	1295	1397
L(BW)	mm	191	191	191	241	292	356	432	559	660	787	838	889	991	1092	1194	1295	1397
H	mm	420	420	420	450	454	580	650	797	1004	1050	1100	1190	1230	1870	2100	2240	2550
W	mm	350*	350*	350*	300	300	300	500	600	600	600	600	700	760	800	900	900	900
WT(RF)	KG	31	32	36	45	49	95	160	292	584	801	1030	1535	2150	2550	3970	5600	6940
WT(BW)	KG	30	30	34	42	46	89	152	280	566	776	990	1483	2085	2475	3880	5495	6820

Class 300

NPS	in	1/2	3/4	1	1-1/2	2	3	4	6	8	10	12	14	16	18	20	22	24
DN	mm	15	20	25	40	50	80	100	150	200	250	300	350	400	450	500	550	600
L(RF)	mm	175	175	191	241	292	356	432	559	660	787	838	889	991	1092	1194	1295	1397
L(BW)	mm	191	191	191	241	292	356	432	559	660	787	838	889	991	1092	1194	1295	1397
H	mm	420	420	420	450	454	580	650	797	1004	1050	1100	1190	1230	1870	2100	2240	2550
W	mm	350*	350*	350*	300	300	300	500	600	600	600	600	700	760	800	900	900	900
WT(RF)	KG	31	32	37	48	52	98	168.5	308	616	845	1220	1540	2160	2560	3980	5610	6940
WT(BW)	KG	30	30	34	42	48	90	156.5	288	585	801	1155	1451	2047	2420	3812	5408	6704



Class 600

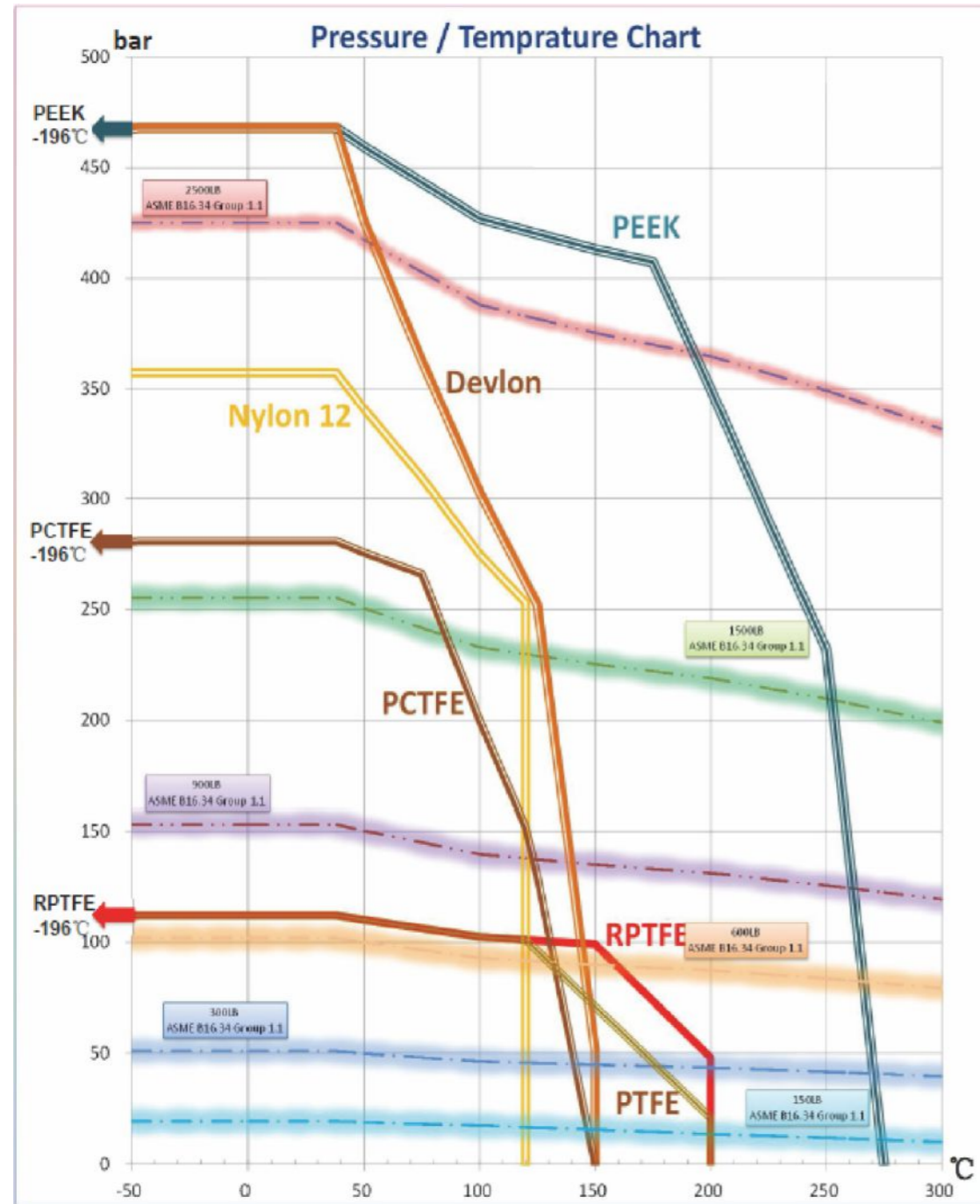
NPS	in	1/2	3/4	1	1-1/2	2	3	4	6	8	10	12	14	16	18	20	22	24
DN	mm	15	20	25	40	50	80	100	150	200	250	300	350	400	450	500	550	600
L(RF)	mm	254	254	254	241	292	356	432	559	660	787	838	889	991	1092	1194	1295	1397
L(BW)	mm	191	191	191	241	292	356	432	559	660	787	838	889	991	1092	1194	1295	1397
H	mm	420	420	420	450	454	580	650	801	1034	1100	1150	1220	1265	1900	2120	2270	2580
W	mm	350*	350*	350*	300	300	500	500	600	600	760	760	760	760	800	900	900	900
WT(RF)	KG	31	34	38	45	54	105	177	324	648	889	1525	1860	2170	2570	3985	5620	5950
WT(BW)	KG	30	30	34	40	49	95	160	286	597	801	1420	1735	1990	2350	3715	5300	5578

Class 900

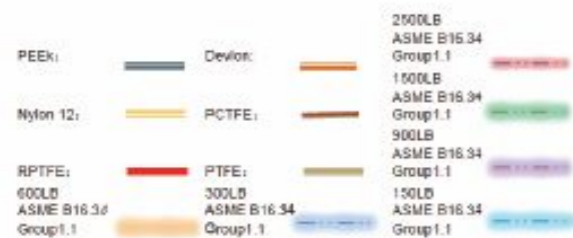
NPS	in	1/2	3/4	1	1-1/2	2	3	4	6	8	10	12	14	16	18	20	22	24
DN	mm	15	20	25	40	50	80	100	150	200	250	300	350	400	450	500	550	600
L(RTJ)	mm	272	272	272	305	368	381	457	610	737	838	965	1029	1130	1219	1321	1435	1549
L(BW)	mm	230	230	244	241	368	381	457	610	737	838	965	1029	1130	1219	1321	1435	1549
H	mm	440	440	440	480	520	580	650	730	810	910	1000	1130	1260	1980	2220	2370	2680
W	mm	200	200	200	300	500	500	600	600	760	760	800	800	800	900	900	900	900
WT(RTJ)	KG	40	45	46	55	68	135	220	450	690	950	1720	2113	2458	3614	4259	5835	7608
WT(BW)	KG	38	42	42	50	63	125	203	412	639	870	1615	1990	2283	3395	3980	5315	7238

Class 1500

NPS	in	1/2	3/4	1	1-1/2	2	3	4	6	8	10	12	14	16	18	20	22	24
DN	mm	15	20	25	40	50	80	100	150	200	250	300	350	400	450	500	550	600
L(RTJ)	mm	272	272	272	305	368	470	546	705	832	991	1130	1257	1384	1537	1664	1800	1950
L(BW)	mm	230	230	244	241	371	473	549	711	841	1000	1146	1276	1407	1559	1686	1829	1972
H	mm	500	500	500	550	600	650	700	850	1000	1290	1350	1500	1690	2180	2430	2610	2810
W	mm	300	300	300	500	600	500	600	600	760	760	900	900	900	1000	1000	1000	1000
WT(RTJ)	KG	43	48	50	55	68	150	250	580	850	1395	2070	2850	3670	5686	6637	8565	11530
WT(BW)	KG	40	45	45	50	48	114	195	150	638	1040	1535	2138	3745	4450	5120	6590	9040



Note:



其他材料可按客户要求定制;

如果在这些范围之外的操作条件, 请联系纽威公司技术团队;
纽威公司在不另行通知的情况下, 有权更新资料。

阀座

性能参数	PCTFE	RPTFE	PEEK
温度范围—华氏度	-321~302	-321~392	-321~392
温度范围—摄氏度	-196~150	-196~200	-196~200
压力等级(磅)	150~1500	150~800	150~2500
机械性能	硬度(D)	90	65
	抗拉强度(MPa)	36.5	20.7
	伸长率(%)	150	20
物理性能	比重(g/cm3)	2.13	1.9
	24小时吸水率(%)	0.00	0.00
	吸水(饱和度)	<0.01	<0.01
应用范围	超低温&低温	超低温&低温	高温&超低温

密封圈

性能	泛塞圈
温度范围—华氏度	-425~600
温度范围—摄氏度	-254~316
压力等级(磅)	150~1500
适用阀门口径(英寸)	1/2"~78"

球阀流量系数(Cv值)

口径(inch)	Class 150	Class 300	Class 600	Class 900	Class 1500
1/2	17	15	14	12	12
3/4	43	38	34	31	31
1	86	76	66	61	61
1-1/2	227	211	187	167	167
2	423	384	330	294	294
3	1139	965	860	832	749
4	2416	2093	1759	1710	1564
6	5241	5183	4400	4212	3918
8	10471	9991	8713	8245	6921
10	17709	17154	14573	14123	11376
12	26241	25460	22389	20864	16835
14	32857	31176	28863	24483	20967
16	44474	42409	38998	33741	27901
18	57002	55420	50703	44491	35761
20	73076	70180	63936	55915	45445
22	88907	85757	78750	-	-
24	113639	109796	99314	-	-

- 1.所有尺寸均为全端口。
- 2.压力额定值符合B 16.34的规定。
- 3.MDMT符合ASME B31.3。
- 4.部分设计标准参考SPE 77/200、BS 6364、ASME B16.34和相关API/ASME/ISO标准。
- 5.流量计算方法
流量系数Cv是指水通过一个完全打开且其压力降为1PSI的阀门时的流量(加仑/分钟), 使用以下公式可计算Cv值:

液体流量:
 $Q_L = C_v (P/G)^{1/2}$
 QL = 液体的流量(加仑/分钟)
 P= 通过阀门的压力差
 G= 指定液体的比重(水: G=1)

气体流量:
 $Q_g = 61C_v (P_2/P)^{1/2}$
 (对于非临界流体:P2/P<1)
 Qg = 气体的流量(CFH at STP)
 P₂ = 出口压力(psia)
 g = 指定气体的比重(for air, g=1.0)

纽威提供低温闸阀、低温截止阀、低温止回阀、低温球阀、低温蝶阀，自2013年以来，液化天然气行业的低温控制阀、SIS开关阀、分子筛开关阀。这些阀门符合BS6364、SHELL77/200、GB/T24925标准。到目前为止，纽威已经为客户提供了一些高端阀门，包括56英寸低温蝶阀、52英寸低温闸阀、24英寸1500磅低温上装式开关阀，以及在-253°C下使用的氢气阀等。



1

- 1 24" 1500磅上装式超低温球阀
- 2 16" 150磅超低温紧急拉断球阀 (LNG) C
- 3 12" 1500磅超低温球阀
- 4 上装式超低温球阀
- 5 气动紧急切断球阀



2



3



4



5

本公司承诺: 自产品售出18个月或产品安装12个月以内(以先到达者为限), 若买方能够证实产品是符合本公司所建议的方法正确安装与使用; 能够证实产品本身确有设计、材料或加工缺陷, 并向本公司提出书面申诉, 本公司将负责缺陷产品免费召回维修、更换或按订货价全额退款。在任何情形下, 本公司均不承担因缺陷产品维修、更换而导致的劳务、材料、设备、工程或其他相关的连带费用。本公司此项质量担保可代替其他明示或暗示形式产品质量担保, 并且可视为买方的唯一赔偿和卖方的唯一责任。